

# Aasta 2019 suur trend: kas kokkuvolditavad ekraanid nüüd lõpuks tulevadki?

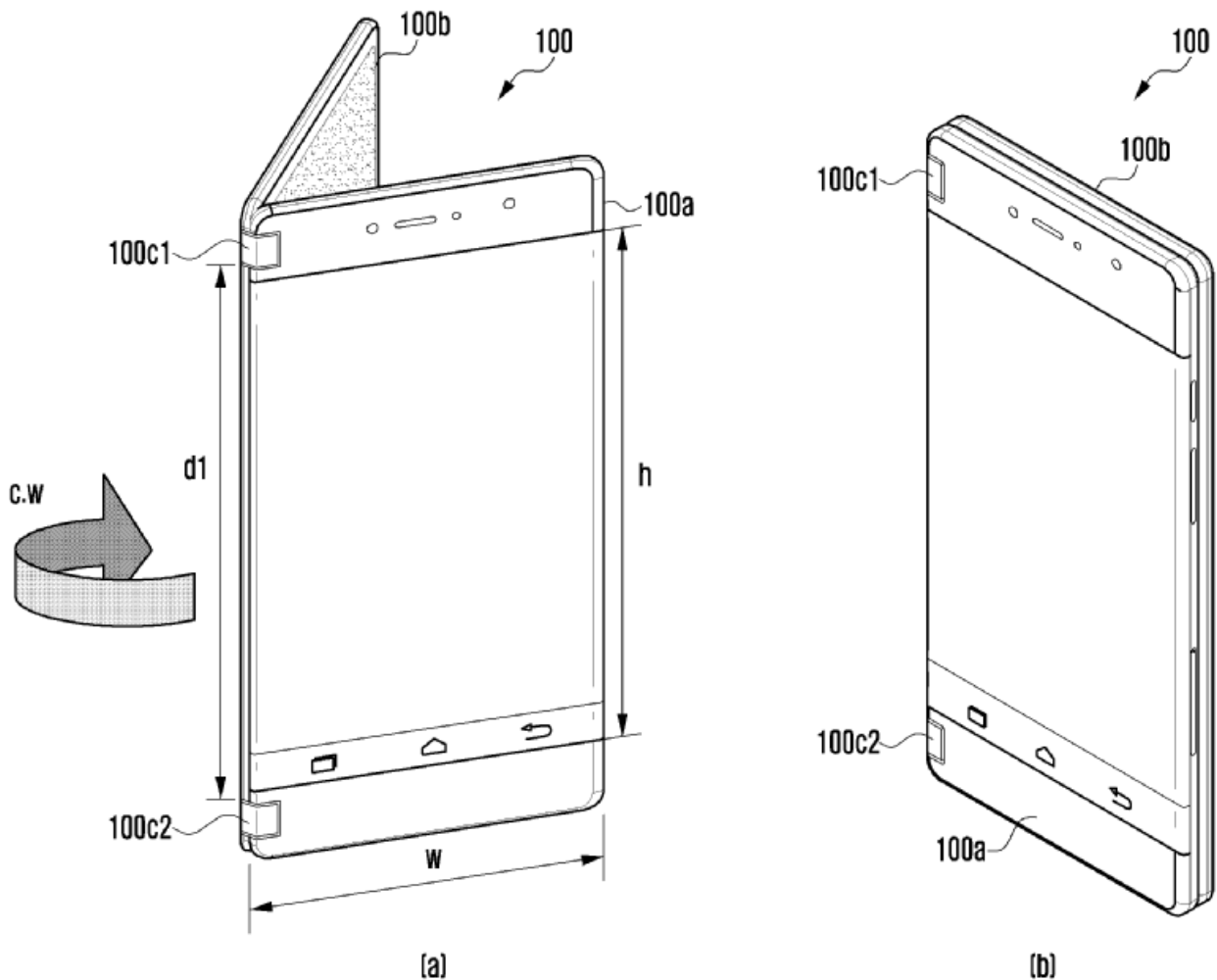
7 aastat tagasi - 06.11.2018 Autor: [Kaido Einama](#)

Kõigepealt, veel enne, kui hakkame rääkima kokkuvolditavatest ekraanidest, [tuletame meelde 2003. aasta CEBIT-it](#). Oli seal Arvutimaailmgi kohal ja kokkuvolditavad ekraanid, üllatus-üllatus, olid juba eksponeeritud. Näiteks oli olemas üks kontseptsioontelefon küljelt lahtirulluva e-paberi laadse ekraaniga, samuti näidati mitmesuguseid painduvaid plaate, mis piltilt näitasid. Seega ei midagi täiesti uut, kuid nüüd lubavad LG, Samsung, Huawei, Lenovo ja mitmed neist oluliselt vähem tuntud tegijad praegu ja kohe volditava ekraaniga seadmed välja tuua ja müüki paisata.

Tuletame meelde veel üht asja, mis meil on juba olemas, paljudel taskuski. Nimelt Samsung Galaxy Edge seeria telefonidel on ju samuti servadest painutatud ekraan, nüüd ka Huawei Mate 20 Pro-l. LG demonstreeris sel aastal isegi telerit, mis sõitis väikesesse kappi kokku, kerides suure ekraanipaneeli rulli. Varsti on needki müügil.

Kuid mida siis tootjad kõik kohe-kohe lubavad?

**Samsung Galaxy X - kas saab kokku voltida?**



Palju kuulujutte põhjustanud Samsungi järgmine tipptelefon, mille nimi peaks olema nüüd Galaxy X, tuleb välja veel sel aastal. Võimalik, et saame sellest midagi teada juba homme, 7. novembril, kui toimub Samsungi arendajate konverents. Samsungil on [vastav patent](#) voldikekraanile juba võetud.

Nagu ülemiselt pildilt näha, on tegemist justnagu kahepoolse Galaxy Edge telefoniga, mille saab avada nagu raamatu, nii et kaks ekraani jäävad kõrvuti. Pikaks venivate ekraaniformaatide kõrvale saabub tagasi ligi ruudukujuline formaat.

Galaxy X ei tule tõenäoliselt müüki enne 2019. aastat, kuid välja võidakse kuulutada see juba nüüd, sel aastal.

## **Huawei 5G voldiktelefon tuleb 2019. aasta teises pooles**

Kui lubadused paika peavad, siis Huawei polegi esimene, kes volditava ekraaniga telefoni müüki paiskab. Neil saabub sedalaadi mobiil müügile tõenäoliselt 2019. aasta teises pooles, [nagu vihjab Forbes](#). Arvatavasti ei pea turundusosakond siiski

vastu ja aasta alguses CES-i elektroonikamessil näidatakse rahvale juba mingit prototüüpi.

Huawei esimene 5G nutitelefon on tehisintellektiga varustatud Kirin 980 protsessoriga ning 5G modemiga (Balong 5000). See on 100 korda kiirem kui 4G.

## **LG toob volditava ekraaniga mobiili CES-il välja**

I can't speak for Samsung...

...but I do know that LG plans to unveil a foldable phone at its 2019 CES keynote.

— Evan Blass (@evleaks) [October 31, 2018](#)

Lõuna-Korea tootja LG, kelle telefonid meie mail viimasel ajal populaarsust on kaotanud (sealhulgas juba natukle painduva ekraaniga LG G6 Flex), on vihjamisi lubanud CES-il järgmise aasta alguses volditava ekraaniga telefoni tõepoolest tootmisküpsena välja tuua. On see esimene? Või jõuab Samsung ette? Või on mõni vähetuntum Hiina tootja asja selleks ajaks juba ära teinud?

LG-l on samuti patent volditava ekraaniga telefonile juba võetud ([PDF](#)).

## **Hiinas on üliõhukesed paneelid valmis**

Hiina idufirma on juba valmis saanud 0,1 mm paksusega painduva paneeli, mida võib nagu klepsu igale poole kleepida. Seega saab ekraane varsti voltida üsna lihtsalt ja painutada ümarate või teravate asjade ümber:

Veel elavaid näiteid: juunis demonstreeris Hiina ettevõtte BOE volditavat 8K ekraani, mis, nagu videost näha, säilitab keskel küll kerge voldi, aga samas on kokkuvolditav vaid 1 mm raadiusega:

## **Maailma esimene juba tehtud?**

California idufirma Royole väidab end olevat maailma esimese volditava ekraaniga telefoni juba teinud. Eriti ei maksa uskuda, kui polettidele pole tulnud

- sest nagu me seda lugu alustasime, on igasugused rullitavad-murtavad ekraanid ilutsenud tehnoloogiamesside stendidel juba rohkem kui 15 aastat.

Royole näitab oma mudelit FlexPai sellisena, nagu selle loo avapildil. 7,8-tollist ekraani saab painutada rohkem kui 200 000 korda. See pidi olema juba [saadaval](#) arendajatele - kes tahab, see ostab. Hind on 1388 eurot.

Kuid mida sellega teha? Nagu paljude uute asjadega, polegi midagi väga palju esialgu teha. Kasutajad peavad selle uue võimalusega ära harjuma. Näiteks võib volditav telefon olla kaks-ühes seade: voldid ja paned taskusse, avad nagu raamatu ja on suurema tahvli eest.

- [Uudised](#)
- [Androidiblog](#)
- [Mobiiltelefonid](#)

Pilt

